



# OSS

## Over Stokk og Stein

Nr 27

4 mars 1999

Redaksjon:

Bjørn Bugge, Pål Haga,

Henning Helleman,

Oystein Gulliksen og Tor Inge Iversen

### Redaksjonen:

Bjørn Bugge 22 24 91 58 K  
22 65 87 06 P  
E-mail: Bjorn-Enk.Bugge@id.dep.no  
Pål Haga 22 68 58 76 P  
Henning Helleman 67 92 89 85 K  
22 56 59 40 P  
Tor Inge Iversen 23 09 25 20 K  
23 09 24 83 F  
22 25 70 67 P  
E-mail: tor.inge.iversen@fd.mil.no  
Oystein Gulliksen 22 74 44 50 P  
22 74 44 50 F

### Styret:

Trine Furuseth 22 25 82 30 P  
(Leder)  
Roy C Andersen 22 27 14 54 K  
(Nestleder) 22 35 09 74 P  
  
(Leder, Festkomité)  
Ragnar Præsthus 22 10 00 92 P  
(Kasserer)  
Rolf Tjørnvaag 22 68 99 16 P  
(Sekretær) 22 68 66 17 F  
92 08 94 90 M  
Jan Langey 22 98 95 11 K  
(Leder TU) 92 48 51 66 M  
(Varam styret)  
  
Eva Hagen 22 20 55 46 P  
(Leder KOR-OSS)

## NYTT FRA TU: Torsdag 4/3

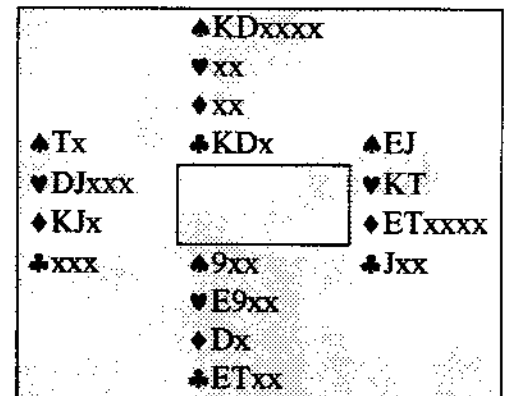
**I dag: FINALEN (I)** Klubbmesterskapet over fem kvelder. Alle som starter denne turneringen må spille alle kveldene eller skaffe stedfortreder. Denne turneringen har egen premiering.

## Hjemgang/trumfhøyning/uppercut /bryt kommunikasjonen /hjemgang?

Sammenfattet og ført i penn av "Dovrehallen supporterteam".

**Her er kommer vi igjen med tilleggssanalyser.**

Kontrakten er 3♠ i nord etter ruterinnmelding i øst. Utspill er ruter ess og ruter til kongen. Vest vridde nå liten



hjerter til liten, tieren og esset og det blir lett ni stikk for spillefører. Spar til kongen og esset. Forsvaret kan ta med seg ett stikk for hjerter kongen, men mere blir det ikke, da spillefører ved å spille trumfrunde nr to til damen ikke får flere tapere. Resultat hjemgang.

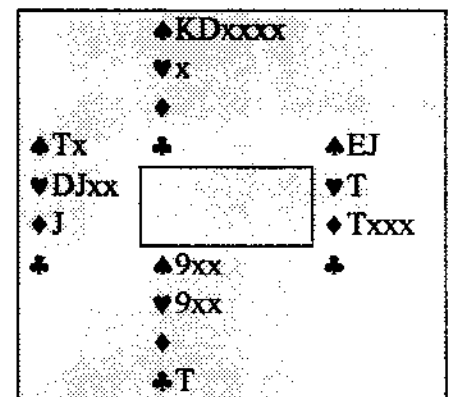
Går øst opp med hjerter konge og spillefører stikker med esset ser vi at forbindelsen er åpen slik at hjerter nr tre fra vest gir trumfhøyning til øst. Resultat en bet.

### Kan kontrakten vinnes ?

Utgangspunktet er altså ruter ess og ruter til kongen, vri til hjerter til liten, (Poenget i motspillet er å få øst til å bruke hjerterkonge første gang fargen spilles, hvordan dette gjøres må være opp til de enkelte makkere, med det forslag som har versert er: Hjerterdame i vri fra vest for å fortelle om knekten.)kongen og ESSET. Nå spilles tre runder høy kløver, og når begge motspillere følger er stillingen denne:

Når siste kløveren kommer, må motspillerne være på høyden.

1. Hvis vest kaster ruter/hjerter, kastes hjerteren på hånda, og øst må stjele med knekten. Ny ruter fra øst stjeles lavt i bordet. Hvis vest stjeler over bordet, stjeles over på hånden og spiller ny spar. Hvis vest kaster en hjerter i stedet, spilles spar fra bordet.
2. Hvis vest stjeler lavt, kastes hjerteren på hånden og øst hiver ruter. Ruter eller hjerter fra vest stjeles lavt på hånden, før spar konge spilles. Øst kommer inn på esset, men har ingen mulighet til å få inn vest for trumfhøyning. Resultat hjemgang
3. Hvis vest stjeler med spar ti, kastes også hjerteren. Kaster øst nå hjerter er vi tilbake til tidligere posisjon. Ny hjerter fra vest sørger for at spillefører er sjanseløs. Stjeler spillefører med honnør kaster øst ruter og Ess knekt gir begge stikk. Resultat en bet.



**Ergo, mot beste motspill er kontrakten alltid bet.**

**Valentine's Finesse** (Almost Bridge by Richard Pavlicek)

Until recently little was known of St. Valentine, a Christian martyr who lived in third-century Rome. His persecution and death in 269 A.D. was believed to be a direct result of religious beliefs, but newly discovered tablets near the Tiber River shed further light on this mystery. Evidence now points to his bridge exploits, which were way ahead of his time and angered his peers.

Consider this tablet. As South, Valentine responded 1 S to his partner's opening bid and was duly raised. Rather than settle for the easy game, he followed with a psychic 3 C cue-bid to confuse the opponents. When his partner bid game, he leaped to slam!

Spill 14 ♠A76  
♥32  
♦KQ54  
♠K54 ♠A543 ♠32  
♥J9876 ♥QT4  
♦9 ♦JT876  
♠9876 ♠QJT98 ♠KQT  
♥AK5  
♦A32  
♠J2

BIDDING:			
W	N	E	S
	1♦	P	1♠
P	2♣	P	3♣
P	4♠	P	6♠
P	P	P	
Lead: ♦9			

West led his stiff diamond and Valentine studied the dummy for a moment then spread his hand. "I claim," he said. "I will finesse in two suits and squeeze East in the other two; simple hand."

The opponents and kibitzers were bewildered. Even with the ♠K favorably placed, Valentine's statement made no sense. Almost in unison East and West asked, "What's this about finessing

in two suits?"

"My dear opponents," he continued, "as a patron of love, I would love to explain it to you, but it would be wasted on deaf ears. Suffice it to say that my brilliance is beyond your comprehension."

West studied the layout and said, "The only finesse I see is the spade finesse and I would not cover with the king so you can't ruff a heart. You have only 11 tricks, and I don't think my partner can be squeezed."

"Ruff a heart! You make me laugh. I didn't gain my stature by silly ruffs. I play with finesse. You are right that East cannot be squeezed with ordinary technique, but I don't waste my time on ordinary technique. First I will take the heart finesse."

West was dumfounded. "What heart finesse?"

"Open your eyes! I win the ♦K and lead the ♥2; if East plays the four I finesse the five. If East instead plays the ten or queen, I win it and finesse later."

"So what?" West rebutted. "I will win a heart trick either way."

"Fine, take it! I am in six not seven. I fully intend to give you a heart trick, and finessing the five is the only way to make this slam. Trust me; I am a genius."

"So, I win the heart and lead a club," West argued.

"Too late! That's where my shrewd bidding paid off; you were a pigeon to believe that phony cue-bid. I win the ♠A, cross to my hand with a heart and finesse and

draw trumps. The last six cards will be:

WINTERFRIE IMP'S		
25 FEBRUAR 1999		
1.	14	DAG STOKKVIK - ARNOLD DIGRE 411
2.	13	IVAR KINN - ARILD H JOHANSEN 306
3.	3	SIRI SANDSMARK - CECILIE N KIELLAND 263
4.	10	HARALD NORDBY - ESPEN ERICHSEN 221
5.	12	EIRIN HALVORSEN - KNUT SJØMELING 169
6.	11	GRETHE SYVERTSEN - ROLF TJØRSWAAG 119
7.	17	KENNETH SKOV - LARS RASCH 45
8.	4	PETKO NAPETOV - AGE SALIN 17
9.	9	TROND KLEIVEN - TOMMY SANDSMARK -13
10.	8	JAN FJELLVANG - HELGE STORNES -30
11.	1	RAGNAR PRÆSTIUN - ØYSTEIN GULLIKSEN -68
12.	5	MIKKEL ØSTBYE - KNUT OPEIDE -112
13.	16	TØRE TØRGENSEN - ASLE JAKOBSEN -138
14.	18	PÅL HAGA - CLAUS TIELLE -155
15.	6	RIDVAN - EMIN -199
16.	7	JAN LANGØY - JAN F KARLSEN -217
17.	2	TOR INGE IVERSEN - TRINE FURUNES -275
18.	15	EVA HAGEN - ERIK SANDBLOST -335

♠ -  
♥ -  
♦D54  
♠ - ♠543 ♠ -  
♥J98 ♥D  
♦ - ♦JT8  
♠987 ♠T9 ♠KD  
♥A  
♦A3  
♠J

"Next I cross to my hand with the ♦A and lead my last two spades and the ♥A. East is squeezed in clubs and diamonds and I win the rest. If you don't see it, I understand. Perhaps one of the kibitzers will explain it to you very slowly."

Epilogue: St. Valentine's body was found a few days later in the Tiber River and ruled an accidental death (despite the marble slab bound to his ankles). In lieu of flowers and in memory of his heart finesse on this deal, many Romans sent his family parchment cards with a heart symbol in red ink. And so it came to be.